

SO1-20 Ugradnja novog 35 kV postrojenja u TS 110/35 kV Meterize - iskustva s montaže i ispitivanja

Ante Veža, dipl.ing.
HEP ODS d.o.o.

Ante Kujundžić, dipl.ing.
HEP ODS d.o.o.

Leo Štambuk, dipl.ing.
HEP ODS d.o.o.

Uvod

Zbog lošeg stanja postrojenja i učestalih kvarova bila je nužna sanacija kompletnog postrojenja 35 kV. Referatom je opisana metodologija ugradnje i način ispitivanja 35 kV postrojenja. Naglasak je na električnim ispitivanjima koja su napravljena prije puštanja postrojenja pod napon.

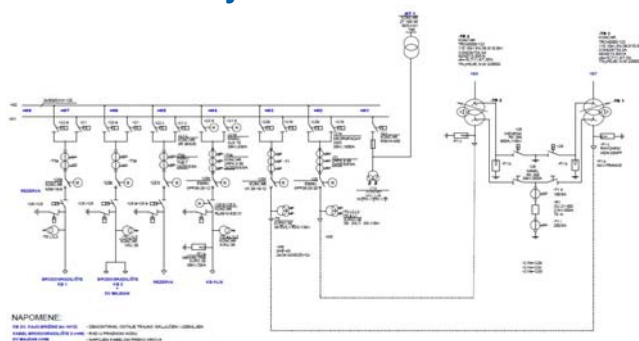
PRIPREMNI POSTUPAK ZA REKONSTRUKCIJU



TIJEK RADOVA



Prijelazno razdoblje



Schema 1 - Jednopolna shema prijelazno razdoblje



Slika 2 - Pripremni elektromontažni radovi

Izvođenje radova



Slika 3 - Montaža novog postrojenja

Mjerenja i ispitivanja na novom postrojenju

- Funkcionalno ispitivanje postrojenja
- Ispitivanje padova napona na sabirnicama 35 kV
- Visokonaponsko ispitivanje glavnog strujnog kruga (sabirnica 35 kV)
- Ispitivanje mjernih transformatora
- Ispitivanje selektivnosti istosmjernog sustava
- Ispitivanje uzemljenja zemljospojne zaštite
- Provjera usklađenosti faza
- Ispitivanje otpora uzemljenja uzemljivačkog sustava



Slika 4 - Ispitivanje novog postrojenja



Slika 5 - Ispitivanje novog postrojenja

Zaključak

Cilj ovog referata je ukazati na kompletnost i dosljednu provedbu svih potrebnih ispitivanja koja su definirana tehničkim specifikacijama i Planom kontrole kvalitete. Izvešća o ispitivanjima bitan su temelj za interni tehnički pregled i puštanje novog postrojenja pod napon. Nakon završetka radova i puštanja postrojenja pod napon, nisu uočeni nikakvi problemi.